

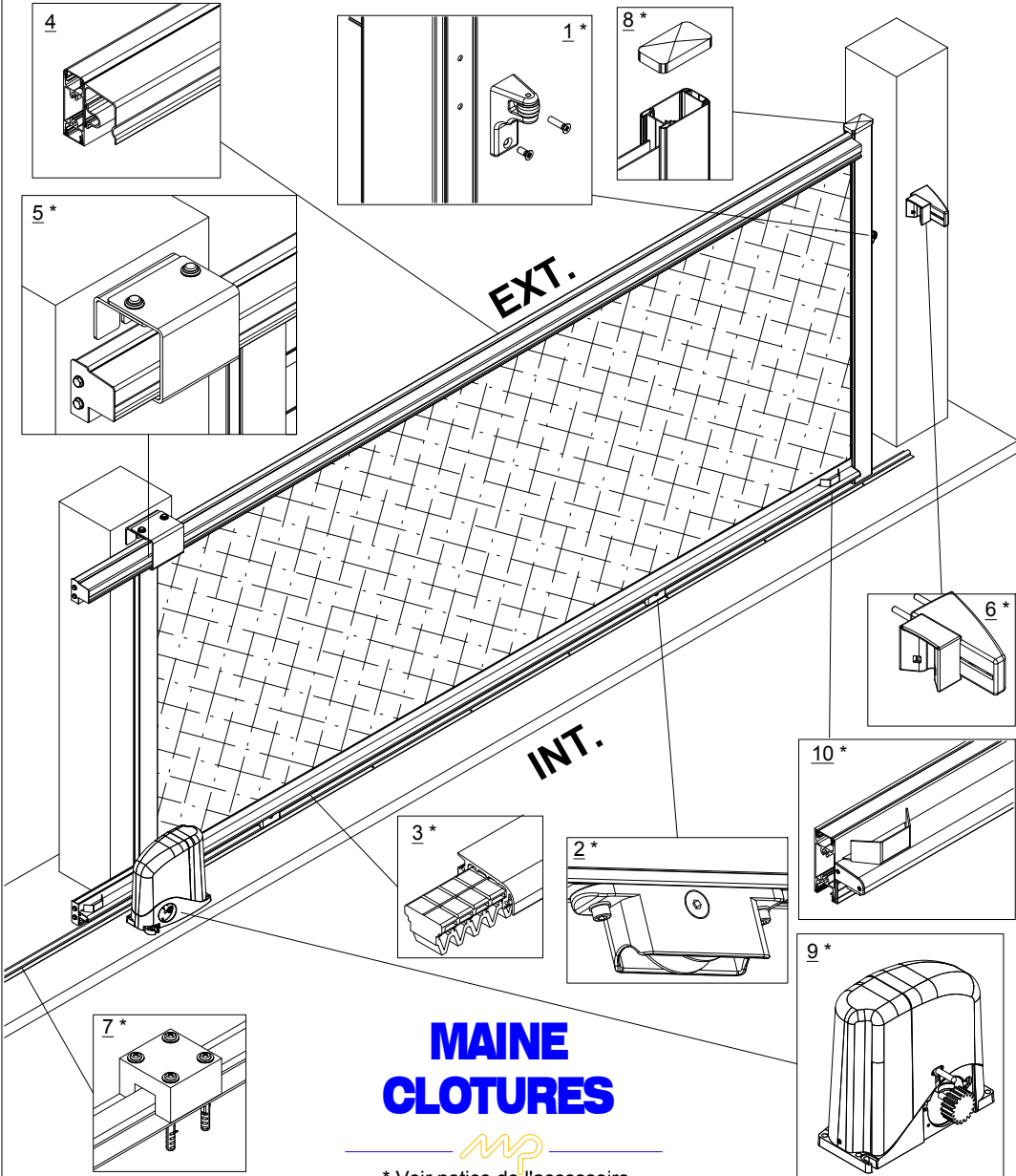
18173N

Notice de pose Coulissant AZE - ELY

Moteur SL1

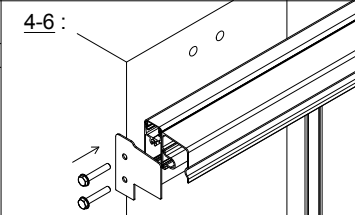
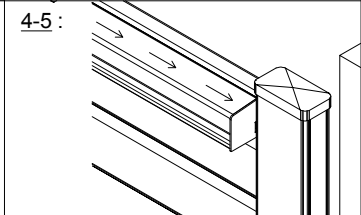
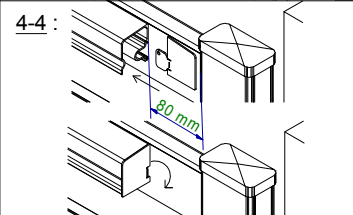
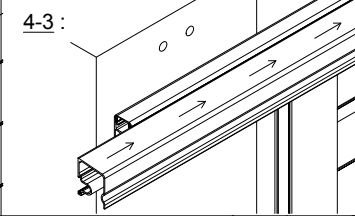
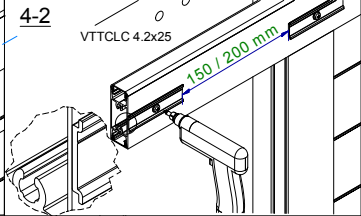
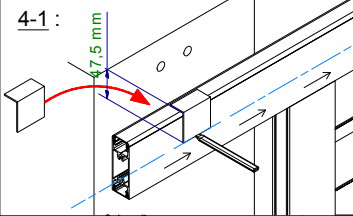
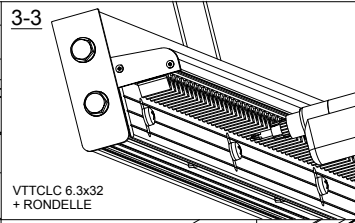
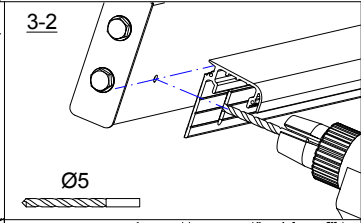
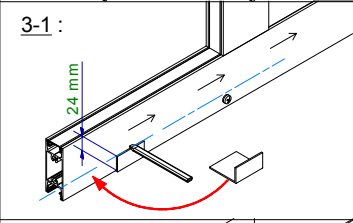
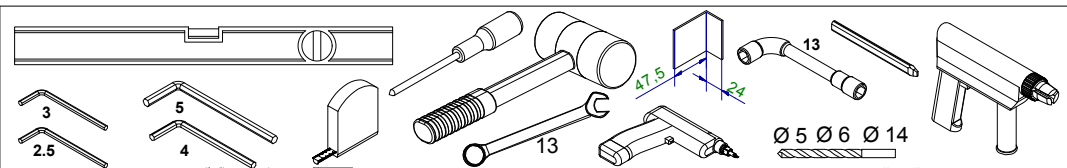
Réversible refoulement Gauche/Droite

Représenté refoulement à droite vue de l'extérieur

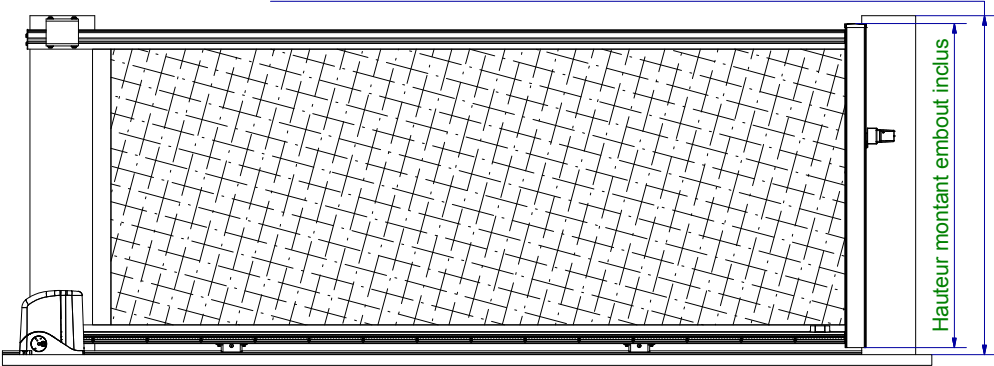


**MAINE
CLOTURES**

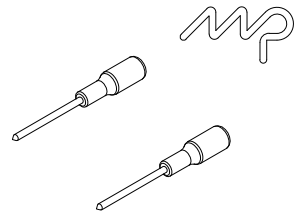
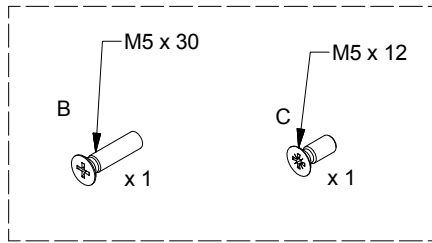
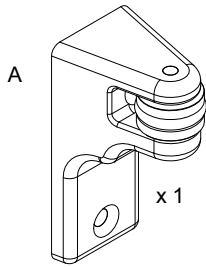
* Voir notice de l'accessoire



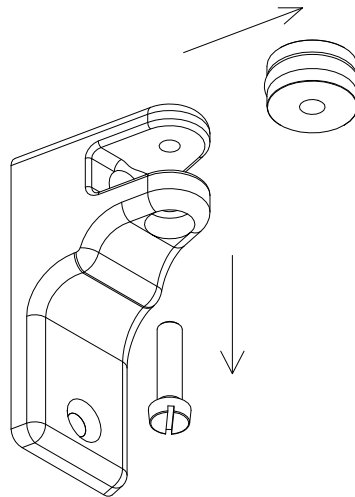
Hauteur de pilier minimum = Hauteur montant embout inclus + 100 mm



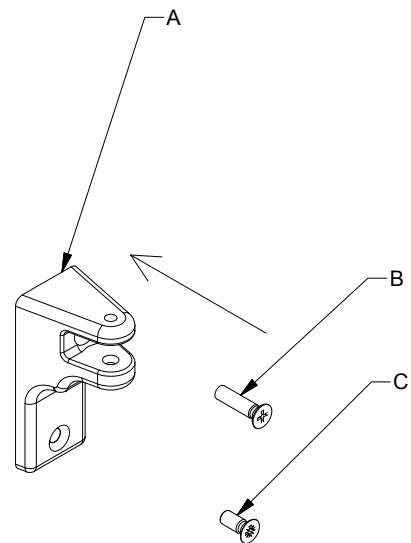
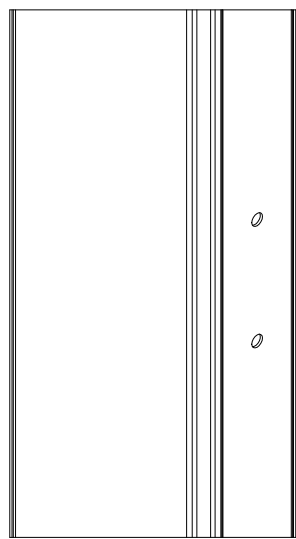
■ Réf: 19638B



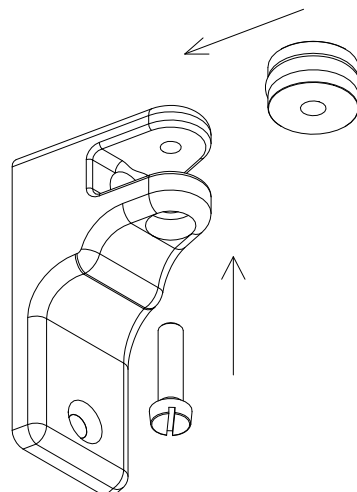
1



2

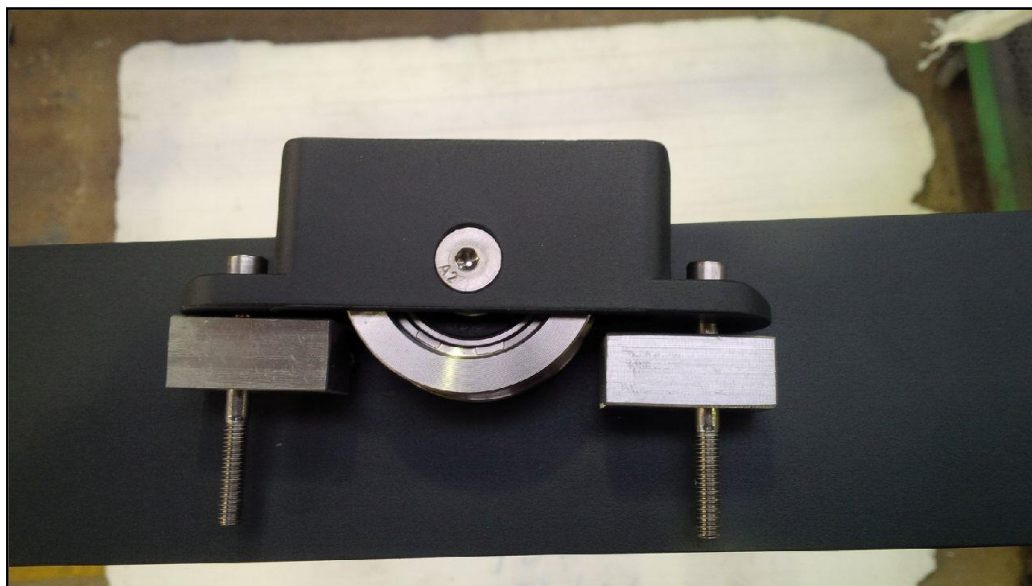


3

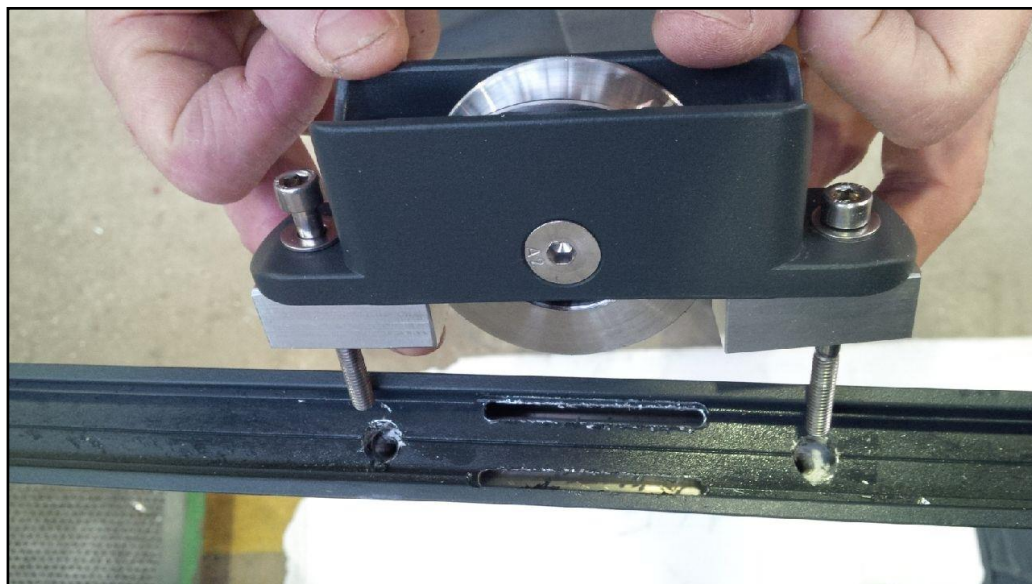


■ **REF: 18224V** : Montage des roulettes sur la traverse basse du coulissant

1



2

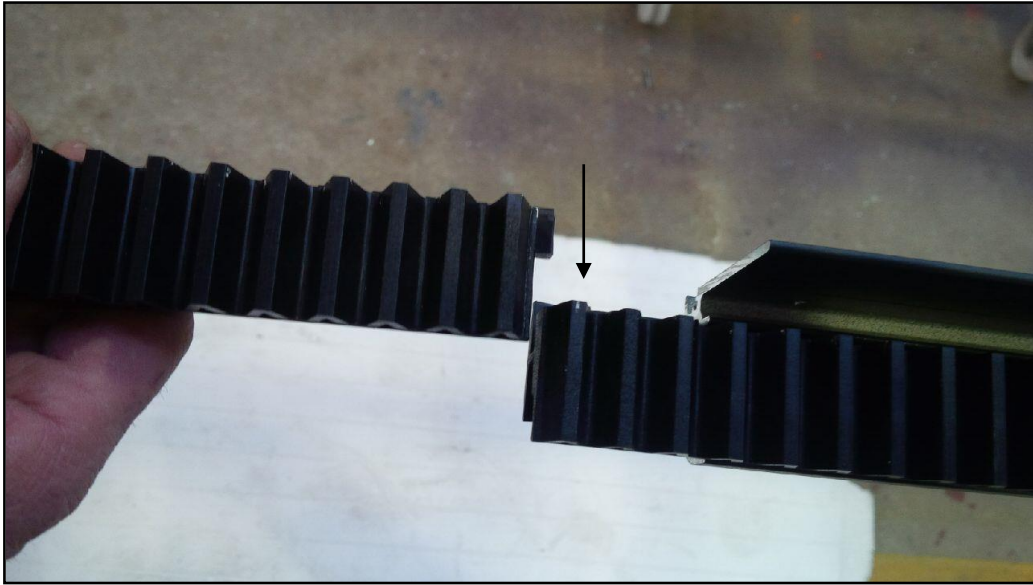


3



■ **REF: 18480M** : Montage de la crémaillère et de son emboîtement dans le cache crémaillère

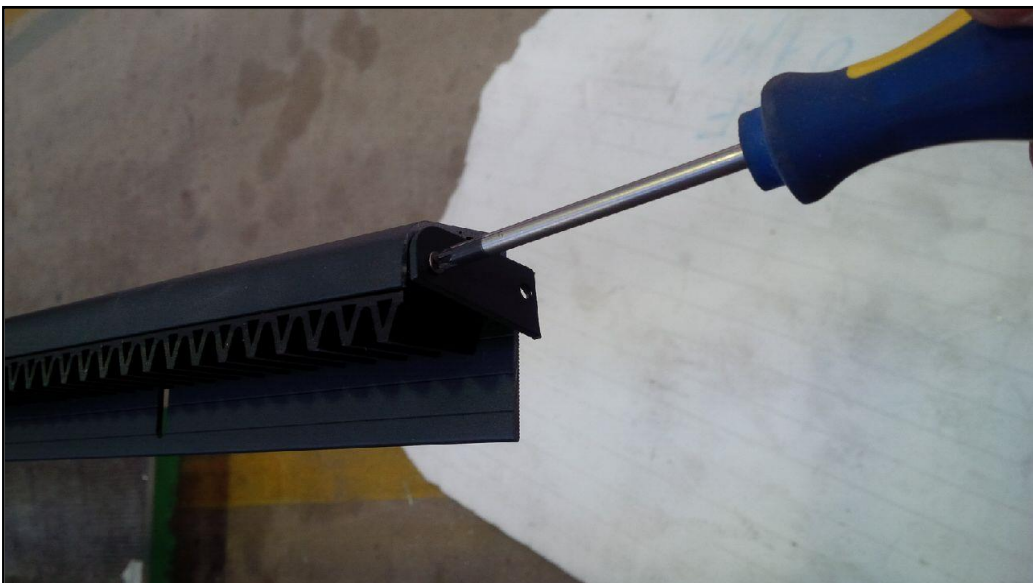
1



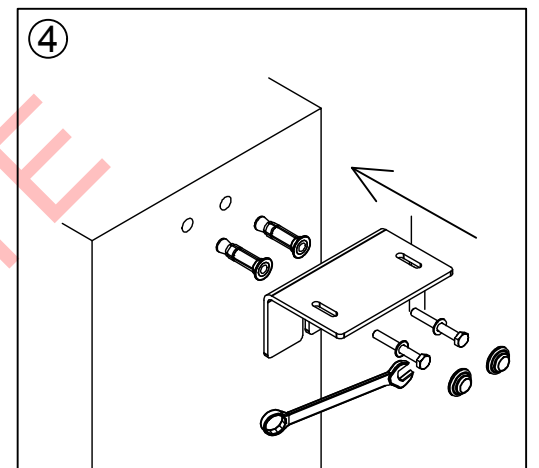
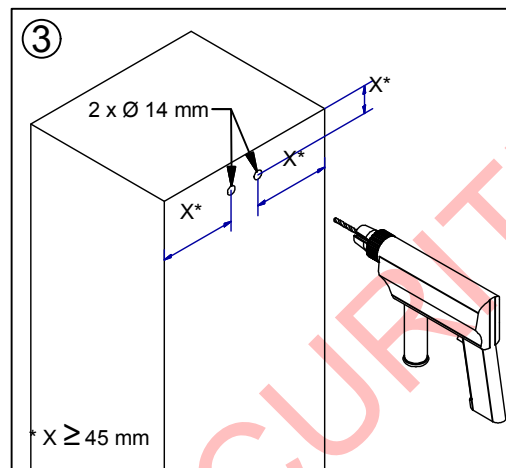
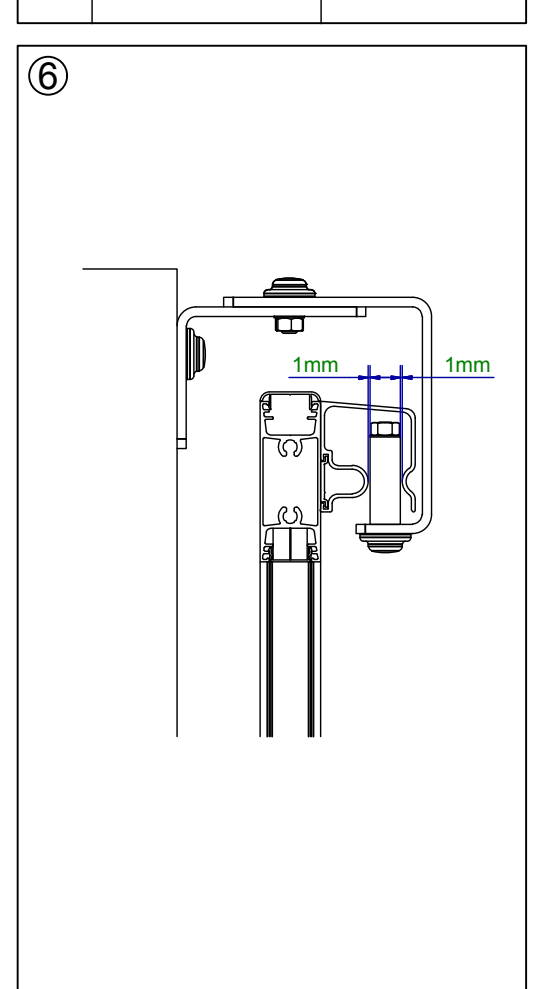
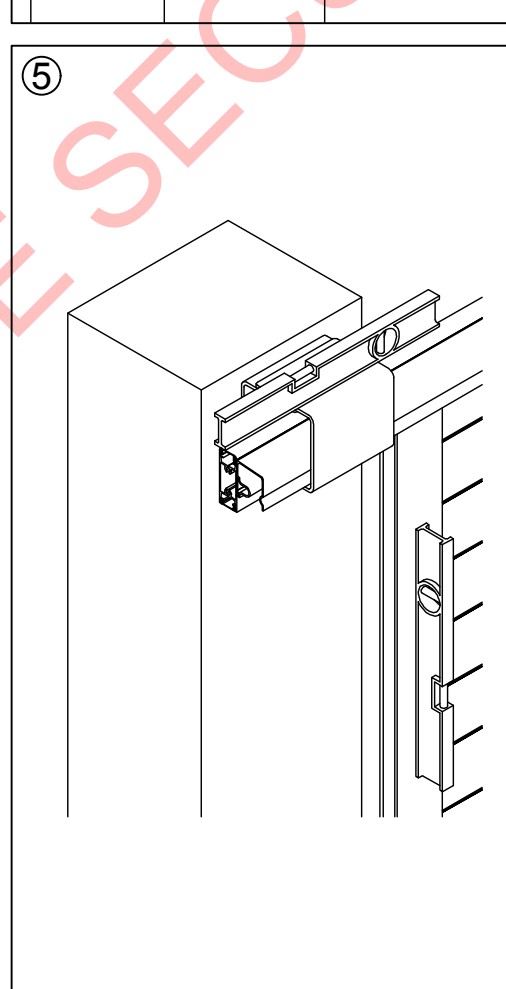
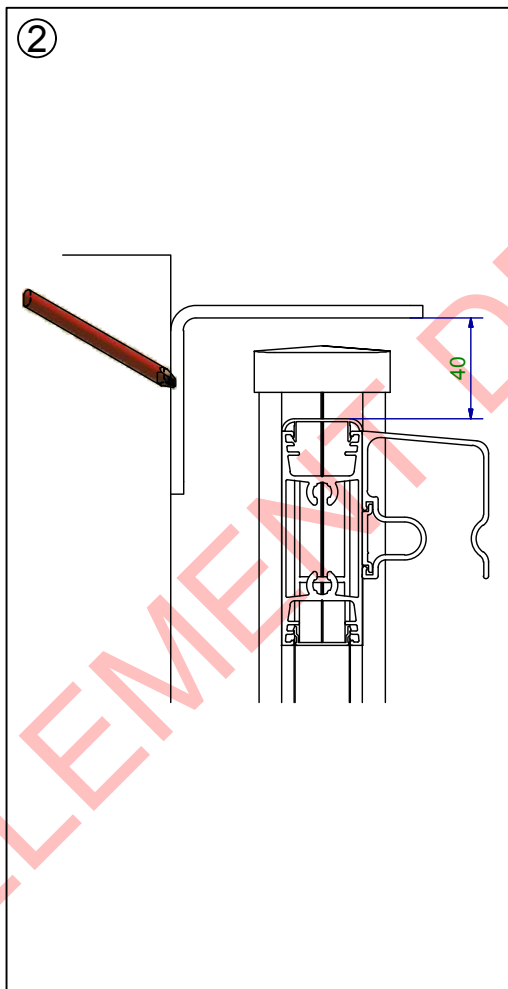
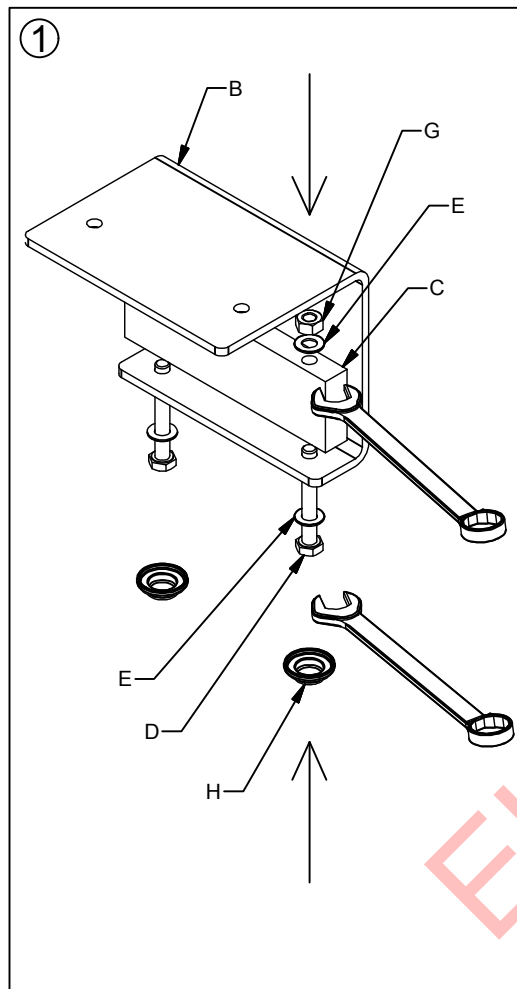
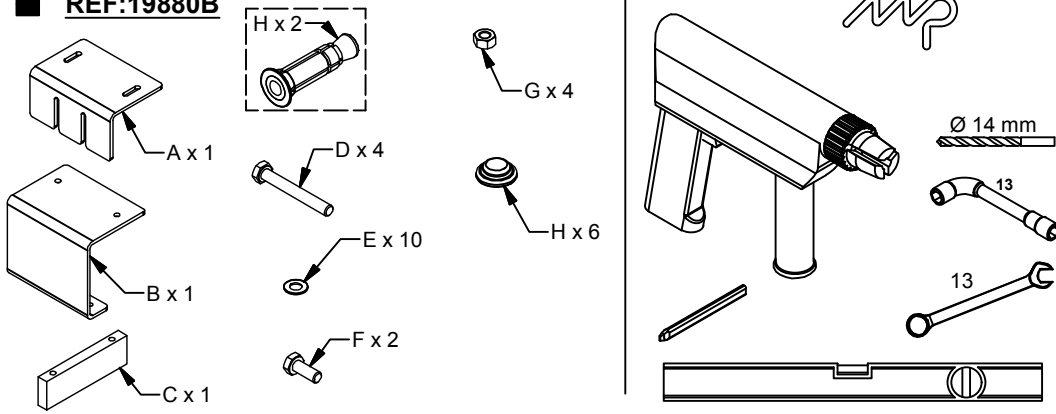
2



3

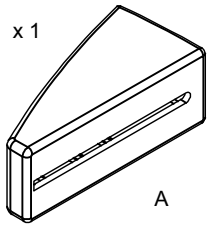


REF:19880B



■ Réf: 19881C

x 1

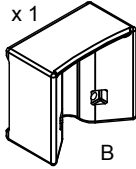


A

x 2



x 1



B

x 2



D

x 2



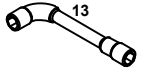
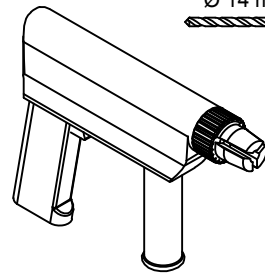
C

x 2



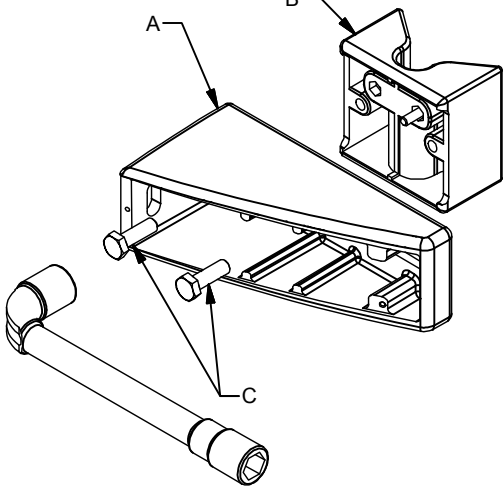
E

Ø 14 mm

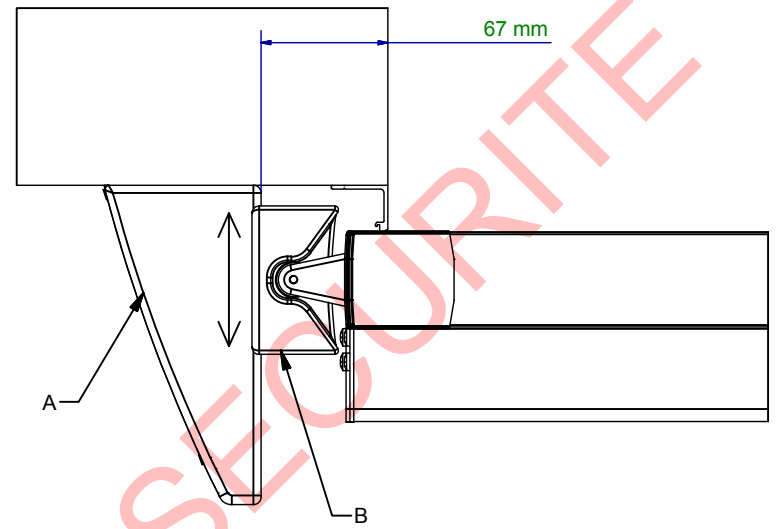


13

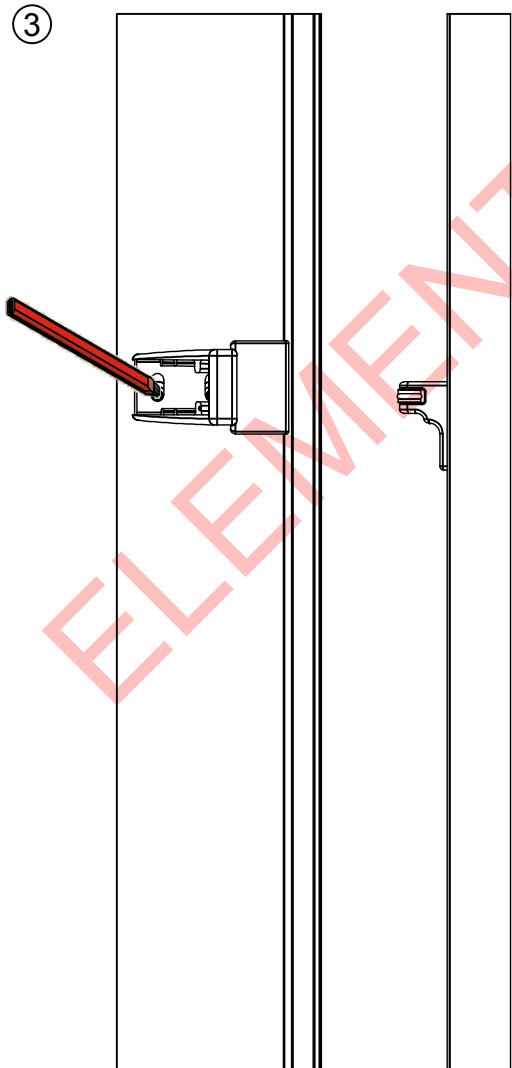
①



②

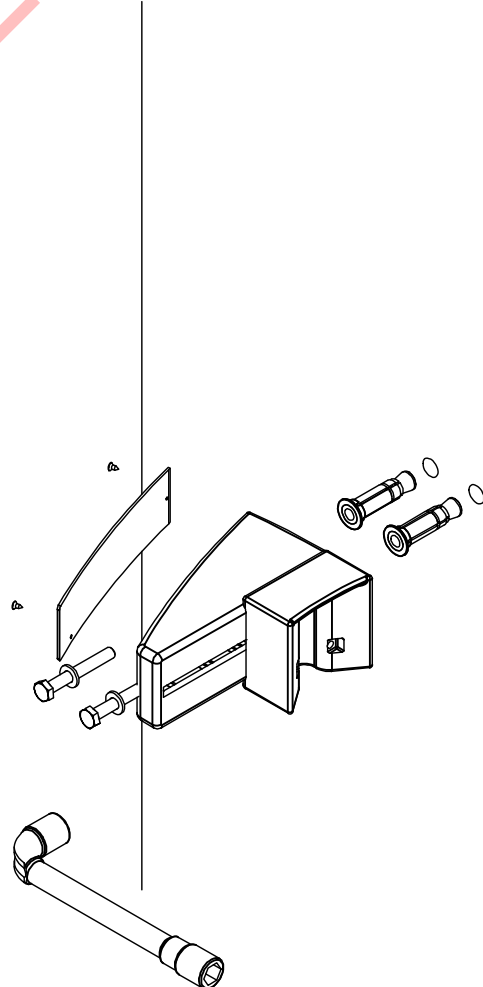


③

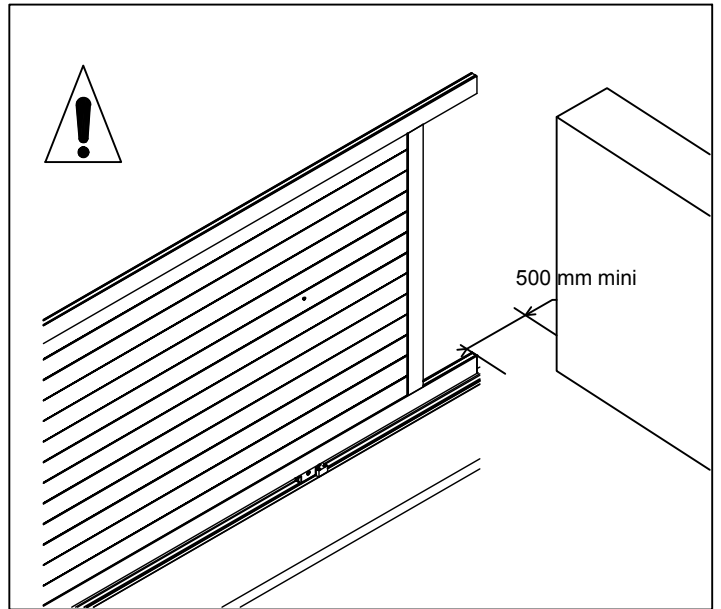
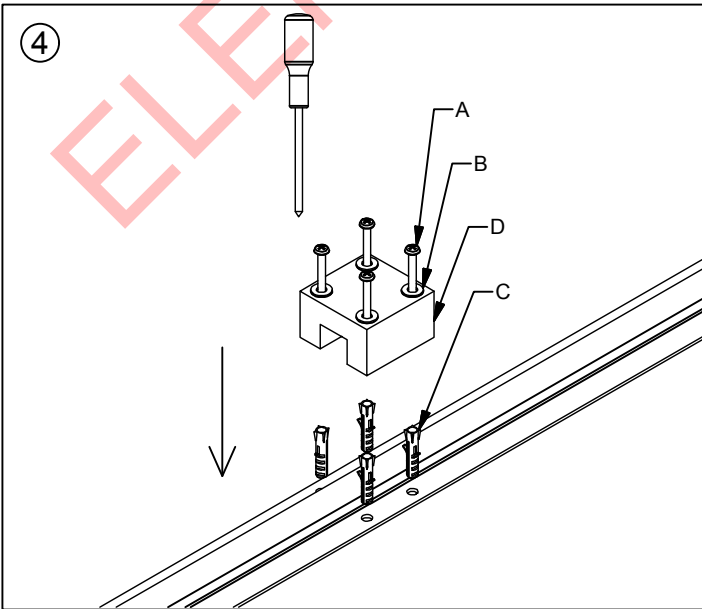
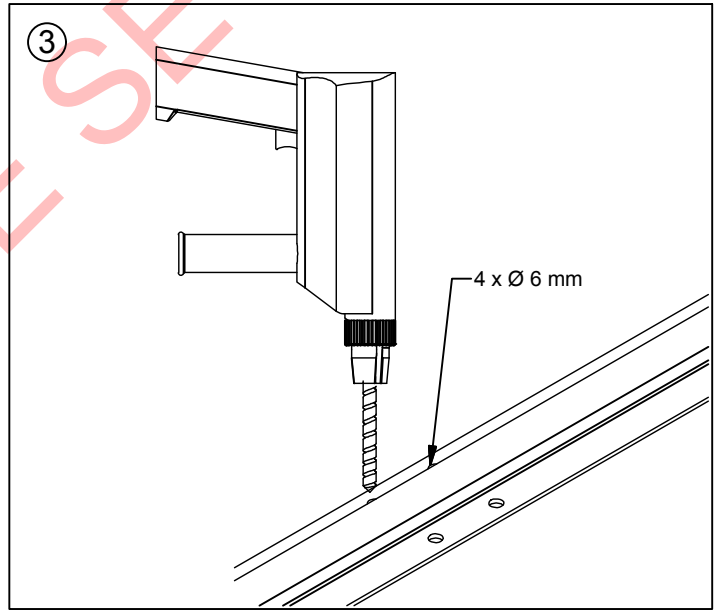
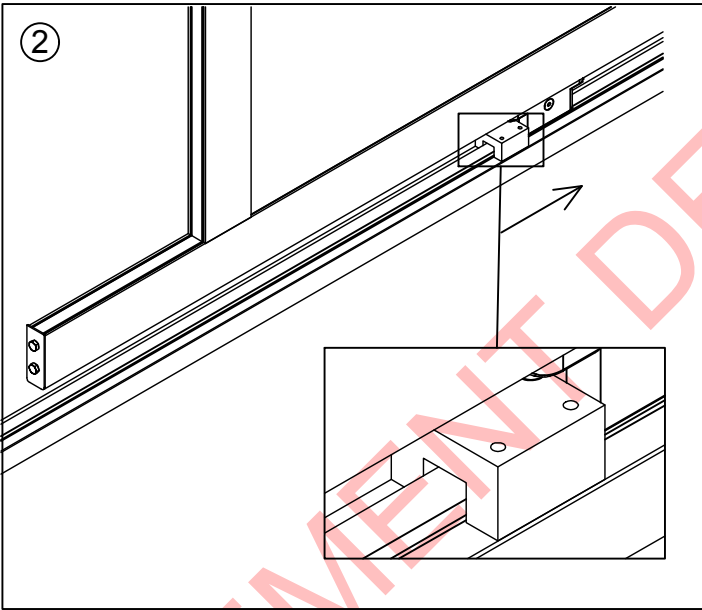
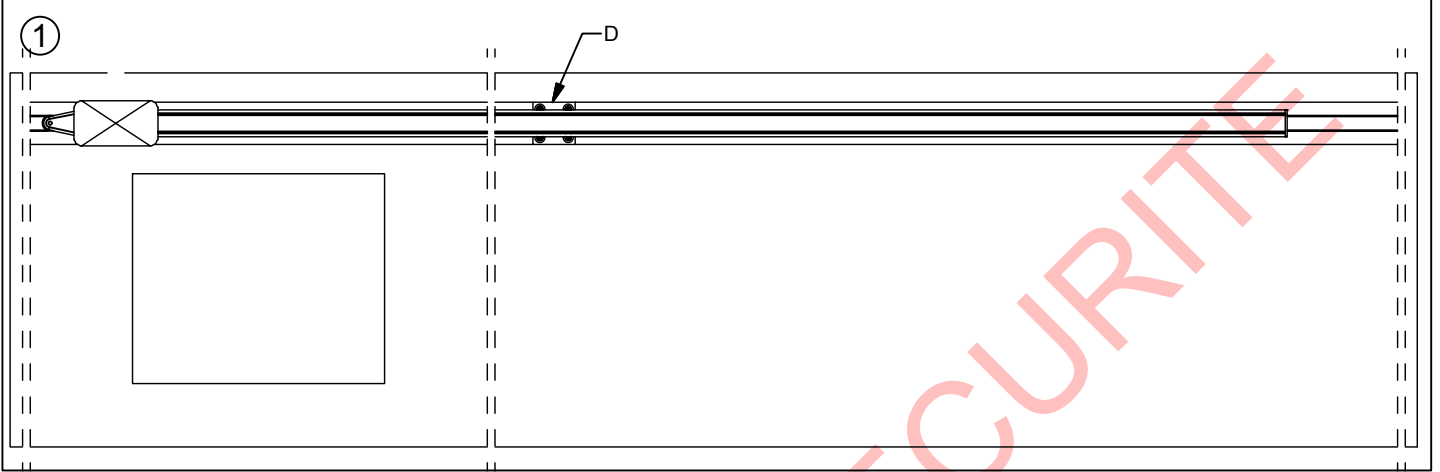
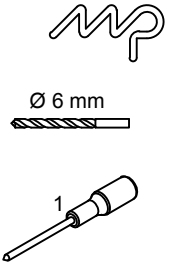
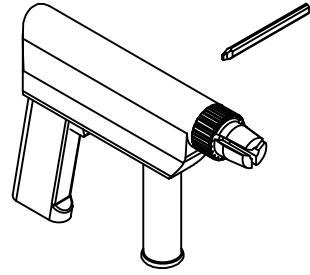
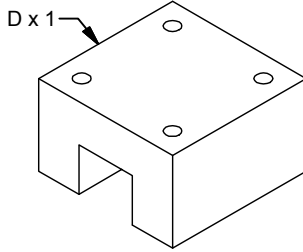
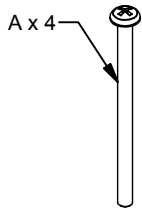
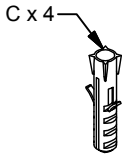


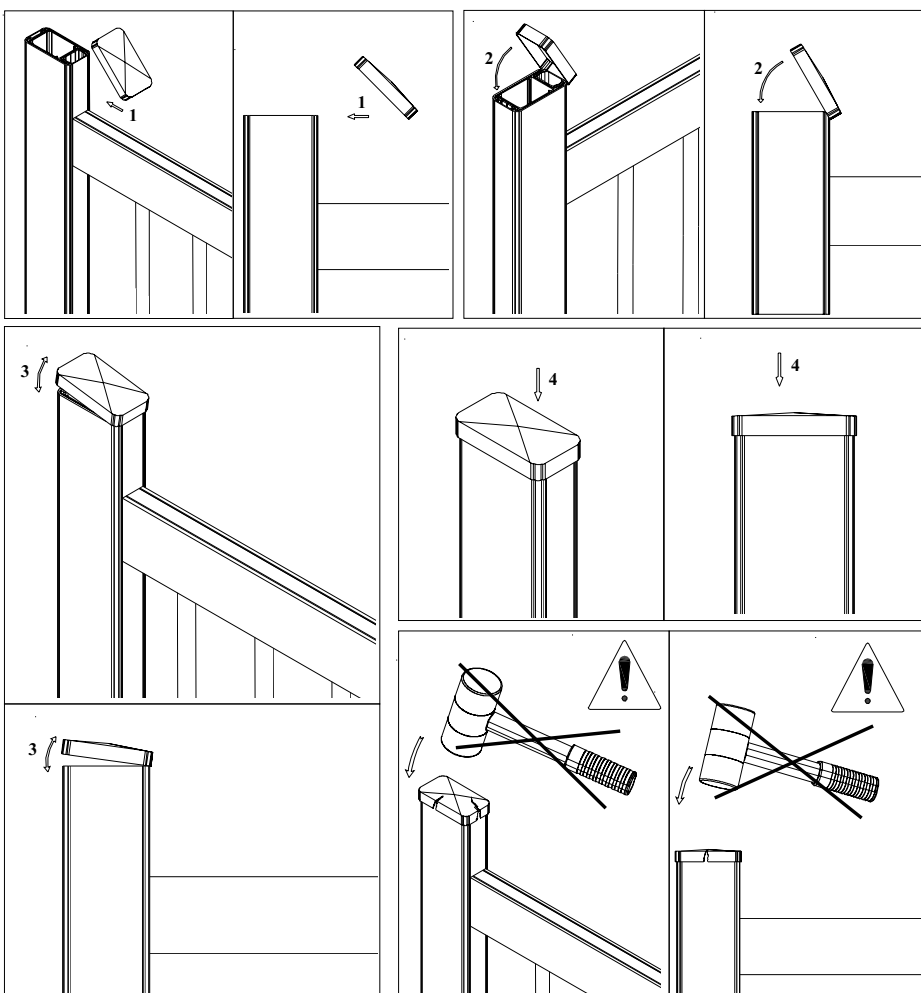
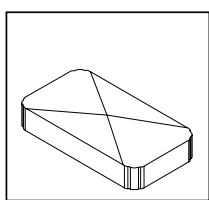
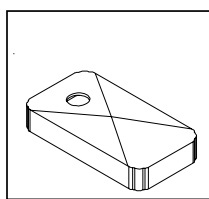
④

Sans serrure :



■ Réf: 19882D

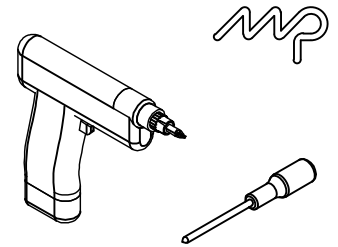
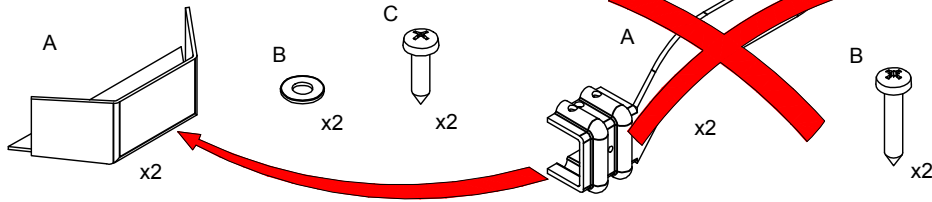




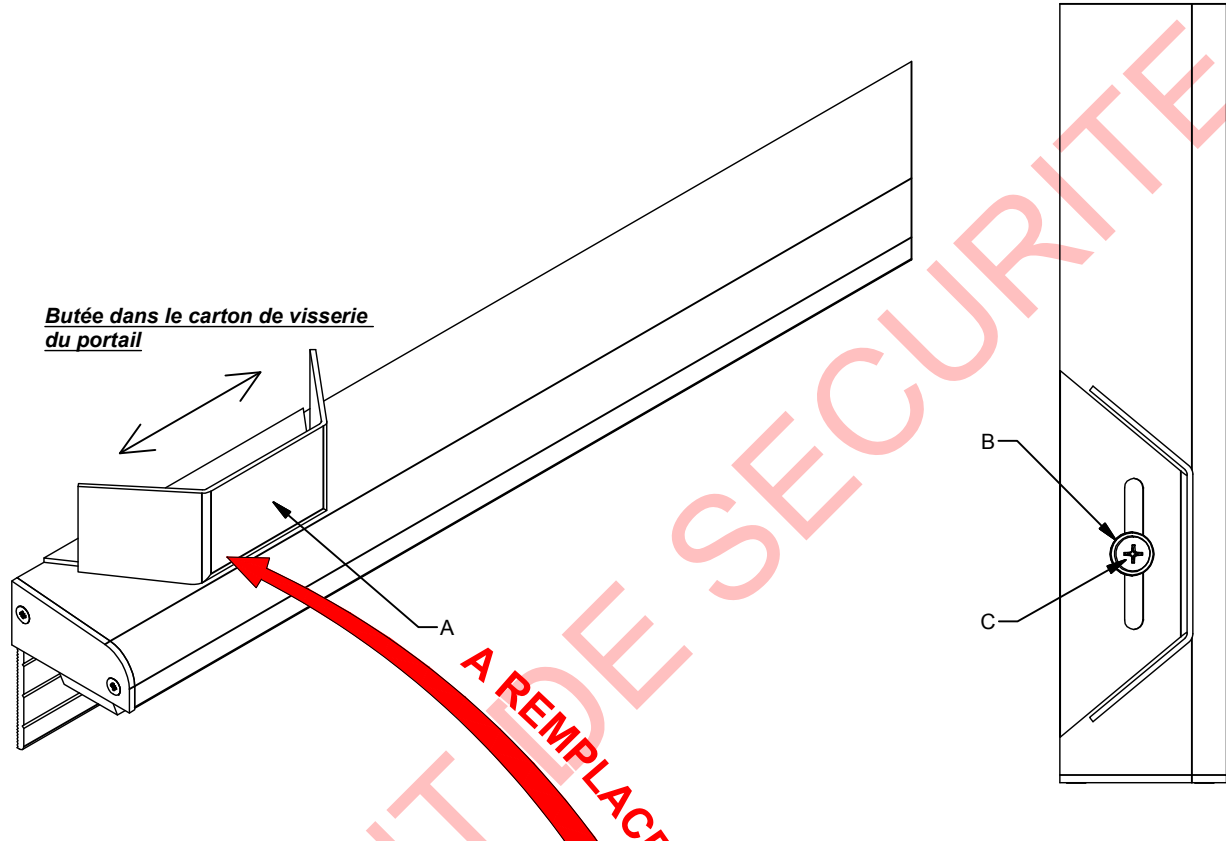
■ Réf: 19883G

CAS 1

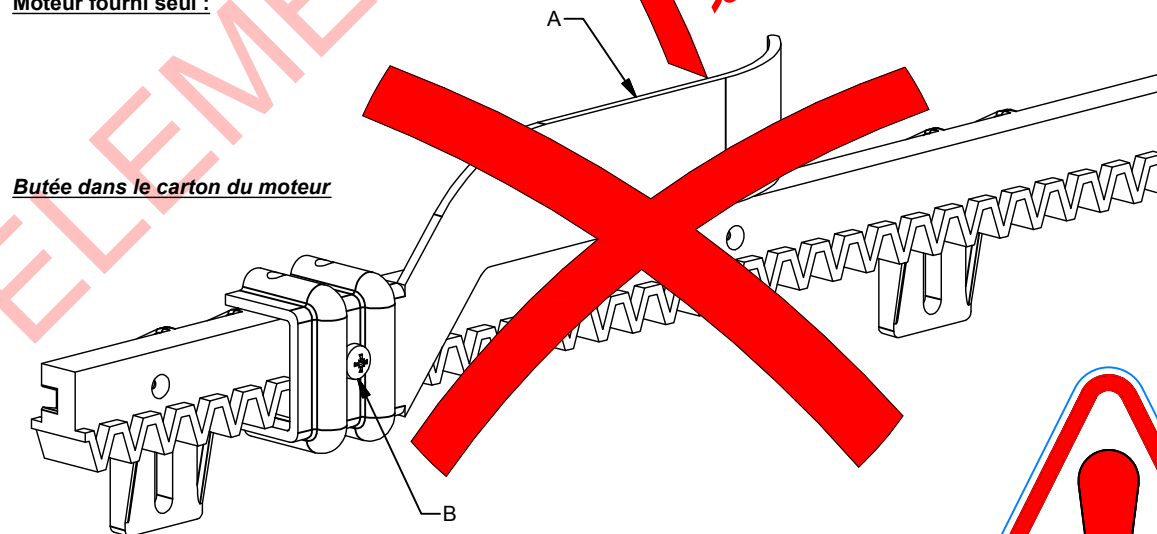
CAS 2



1 Moteur fourni avec portail :



2 Moteur fourni seul :



- pour les coloris standards, garantie de bonne tenue de 10 ans (Qualimarine) - sauf exposition proche d'une côte maritime ou atmosphère agressive (Environnement industriel ou chimique par exemple), entre 0 et 500 m, garantie de bonne tenue ramenée à 5 ans.
- pour les coloris hors standard, garantie de bonne tenue de 5 ans (Qualicoat)
- La bonne tenue est caractérisée par l'adhérence du revêtement sur le métal et la constance de la teinte : l'aspect est déterminé visuellement (vision normale ou corrigée) à une distance de 1m avec une lumière du jour perpendiculaire à la surface du profilé orientée vers le Nord à 45°, comme spécifié à l'article 14 de la norme ISO 105-A01 :1995 ou avec une source de lumière artificielle équivalente.
- **La garantie de bonne tenue s'applique sous réserve d'un entretien régulier, indispensable pour éviter la corrosion. La fréquence des entretiens est fonction de l'environnement :**
 - Environnement maritime: 4 fois par an
 - Environnement industriel ou urbain: 3 fois par an
 - Environnement rural: 2 fois par an
- **Il est conseillé d'utiliser de l'eau claire, éventuellement un détergent neutre, à l'exclusion de tout détergent alcalin, acide ou abrasif. L'utilisateur devant faire la preuve du nettoyage.**

- Standard colours have a 10 years guarantee (Qualimarine). However where exposed to sea air or aggressive atmosphere (industrial or chemical environment) between 0 and 500 m, the guarantee is reduced to 5 years.
- Non standard colours have a 5 years guarantee (Qualicoat)
- Only the adhesion of painting to the metal and the consistency of colour are covered by the guarantee The aspect is determined visually (normal vision or corrected) at 1 m distance of the profile in full day light and facing the North at a 45°C angle, as specified in Art. 14 of norm ISO 105-A01:1995 or with an equivalent artificial light source.
- **The guarantee only applies where appropriate and regular cleaning can be proven. The frequency of cleaning depends on the environment:**
 - Sea environment : 4 times a year
 - Industrial or town environment : 3 times a year.
 - Rural environment : twice a year
- **It is recommended to use clean water, with a little neutral detergent if necessary. Aggressive or alkaline solutions or detergents should never be used. It will be up to the end user to prove that appropriate cleaning has been performed as described above.**

- Die Garantifrist beträgt grundsätzlich, für den Halt der Standardfarbtöne (Qualimarine) 10 Jahre. Beträgt die Entfernung (Fluchtlinie) zwischen dem Montageort der Aluprofile und einer Meeresküste oder Industrieansiedlungen, insbesondere Chemiewerken zwischen 0- und 500 m, so beträgt die maximale Garantie jedoch lediglich 5 Jahre.
- Für die Sonderfarbtöne beträgt die Garantifrist (Qualicoat) 5 Jahre.
- Die Garantie bezieht sich auf das Anhaften der Lackierung auf dem Metall und die Beständigkeit der Farbtöne : Bei der Beständigkeit des Farbtons ergibt ein Versuchsaufbau nach ! 14 der ISO-Norm 105-A1 1995 bei Tageslicht oder unter gleichwertiger Kunstlichtquelle.
- **Eine Garantie beinhaltet eine regelmässige Pflege der Profile (korrosions- fest). Die Häufigkeit der Pflege ergibt sich aus der Umgebung des Standortes.**
 - Meeresküste : 4 Mal pro Jahr
 - Industrie- oder städtisch-ansiedlungen : 3 Mal pro Jahr
 - Ländliche Ansiedlungen : 2 Mal pro Jahr
- **Zur Reinigung wird Sauberes Wasser und wenn erforderlich ein neutrales Reinigungsmittel empfohlen. Keine aggressiven oder Lösungsmittelhaltige Reinigungsmittel verwenden. Der Kunde erbringt einen Nachweis über Art und Häufigkeit der Pflege.**

- Para todos los colores fuera de los estandares, garantia de duracion de 10 anos. (Qualimarine). Salvo a proximidad de una costa maritima cercana o de una atmosfera agresiva. (Medio ambiente industrial o quimico por ejemplo), entre 0 y 500 m, garantia de buena duracion de 5 anos.
- Para los colores fuera de estandares, garantia de buena duracion de 5 anos. (Qualicoat)
- Una buena duracion se reconoce por la adherencia del recubrimiento en el metal asi como la permanencia del tinte. El aspecto se determina visualmente (vista normal o corregida) desde una distancia de 1 m con un luz de dia perpendicular a la superficie del perfil orientado hacia el norte con un angulo de 45° tal y como esta estipulado en el articulo 14 de la norma ISO 105-A01: 1995 o con una fuente de luz artificial similar
- **La garantia de buena duracion entra en vigor bajo reserva de un mantenimiento periodico, indispensable para evitar la oxidacion. La frecuencia de los mantenimientos esta en funcion del medio ambiente.**
 - Medio ambiente maritimo: 4 veces por ano.
 - Medio ambiente industrial o urbano: 3 veces por ano.
 - Medio ambiente rural: 2 veces por ano.
- **Se recomienda usar agua limpia, eventualmente un detergente neutro, excluyendo detergente alcalinos, acidos o abrasivos. El usuario debera dar pruebas del mantenimiento y aseo.**