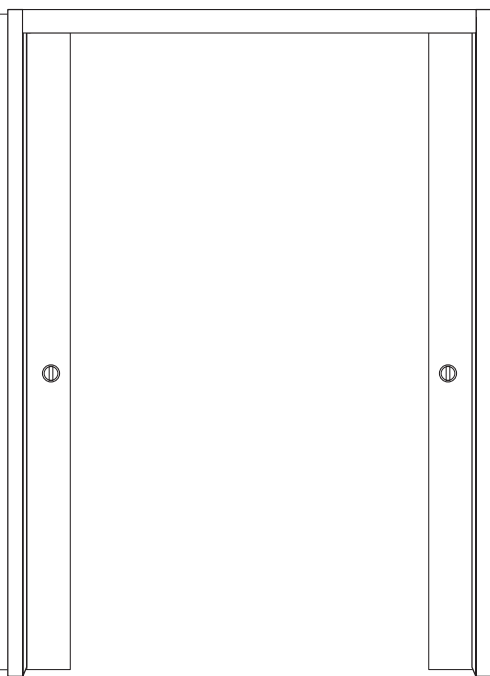


NOTICE DE MONTAGE

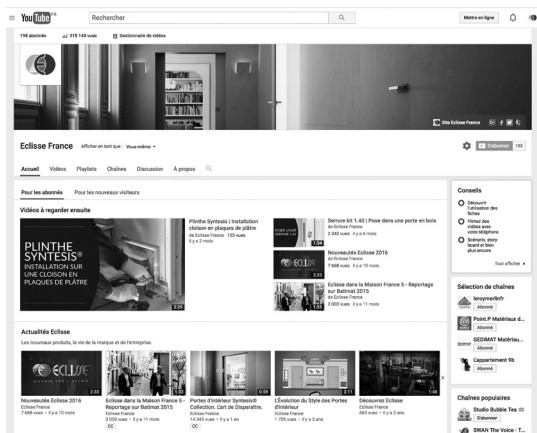
# HABILLAGE EXTENSION 100

Habillage et couvre-joints pour portes de 630 à 930 mm de large,  
2040 mm de hauteur et 40 mm d'épaisseur maximum.



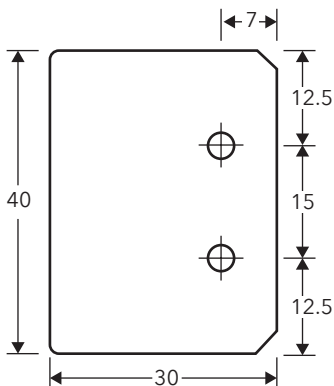
# DES QUESTIONS SUR LA POSE ?

Consultez la chaîne YouTube d'Eclisse sur <https://youtube.com/c/EclisseFr>

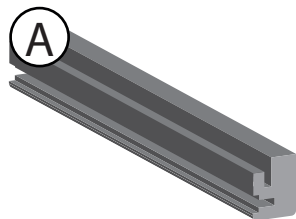


## GABARIT DE PERÇAGE

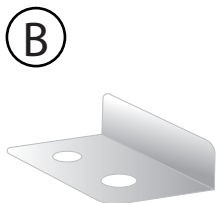
En cas de perte du gabarit en métal, découper cette version papier. Imprimer en taille réelle et vérifier les dimensions en mm. Ajuster aux dimensions exactes si nécessaire.



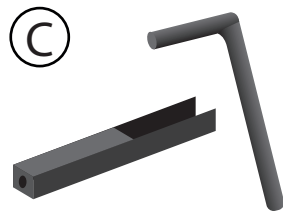
# LISTE DES PIÈCES



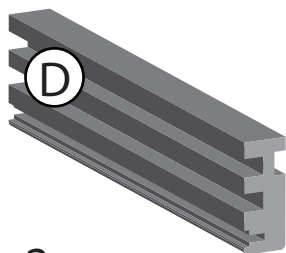
**4 montants  
de passage**  
2100x40x19 mm



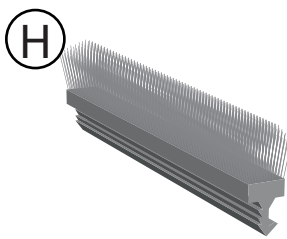
**1 gabarit  
de perçage**  
en métal



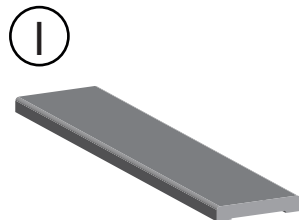
**8 clés de fixation**  
en plastique



**2 traverses**  
1850x48x19 mm



**6 joints-brosse**



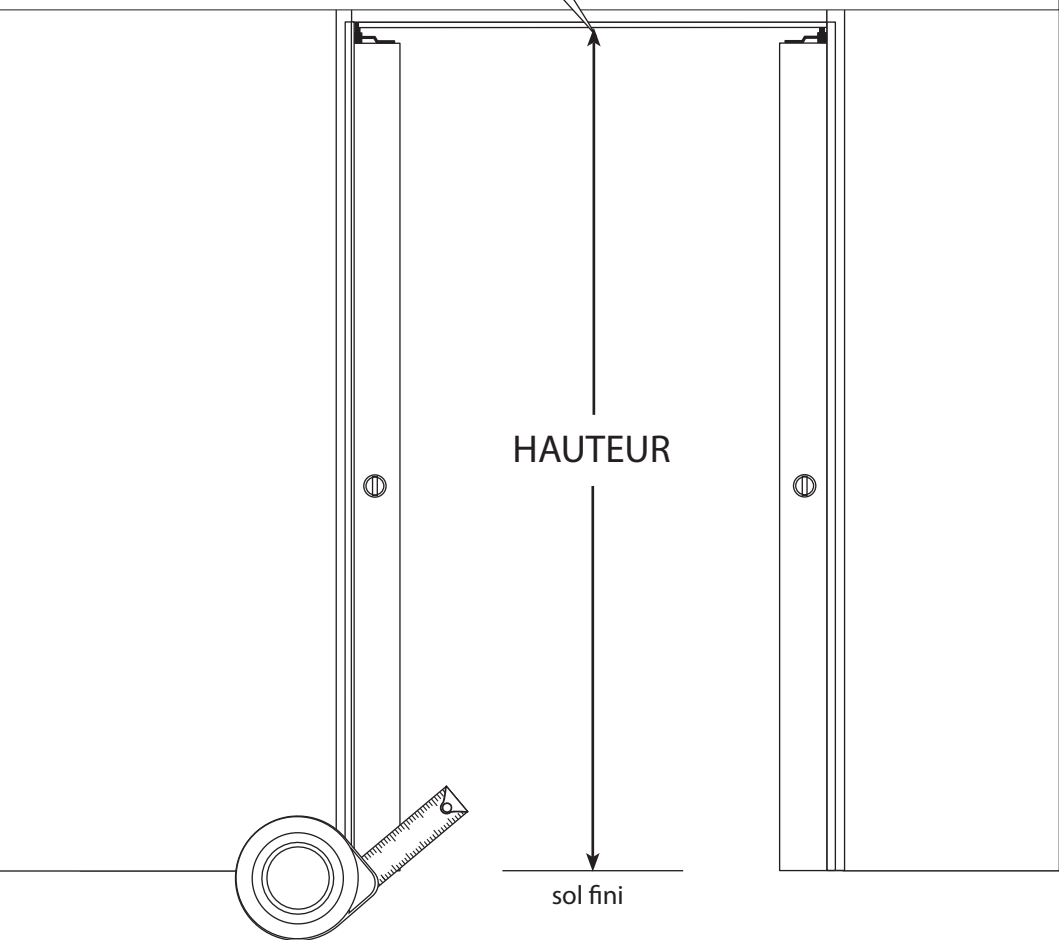
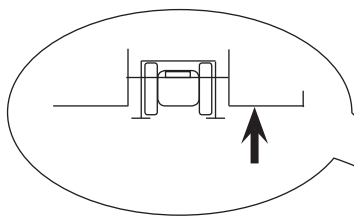
**6 couvre-joints**  
2100x45x8 mm

## OUTILS À PRÉVOIR (NON FOURNIS)

- Perceuse avec foret à bois  $\varnothing 4$  mm
- Colle type silicone
- Mètre
- Paire de ciseaux
- Cutter
- Scie à bois
- Ciseau à bois et marteau

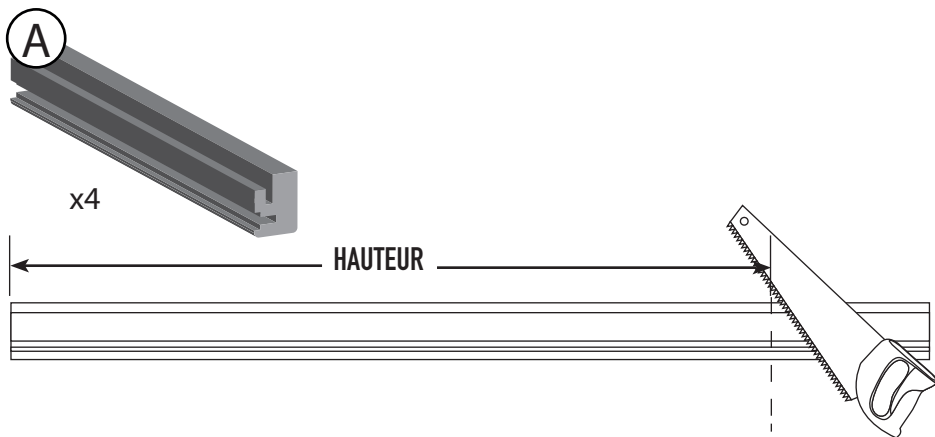
1

Mesurer la hauteur sous le porte-rail du châssis sur sol fini : \_\_\_\_\_



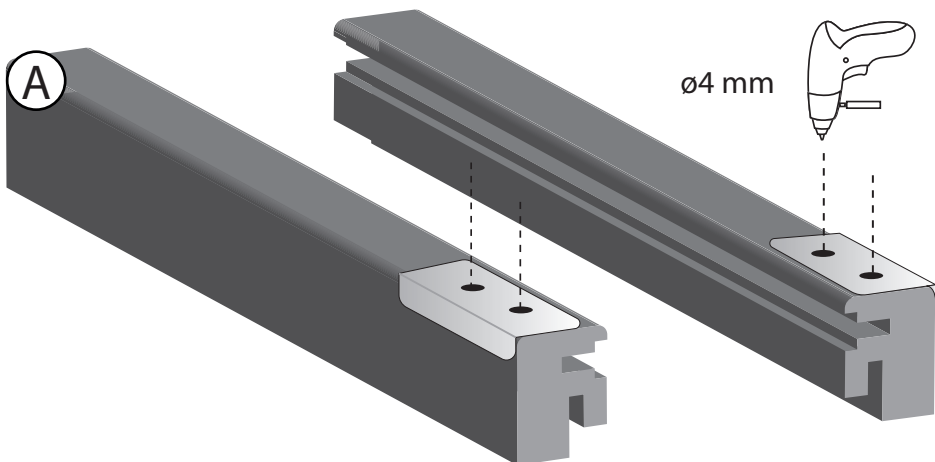
2

Couper les 4 montants A avec une scie à bois à cette hauteur.



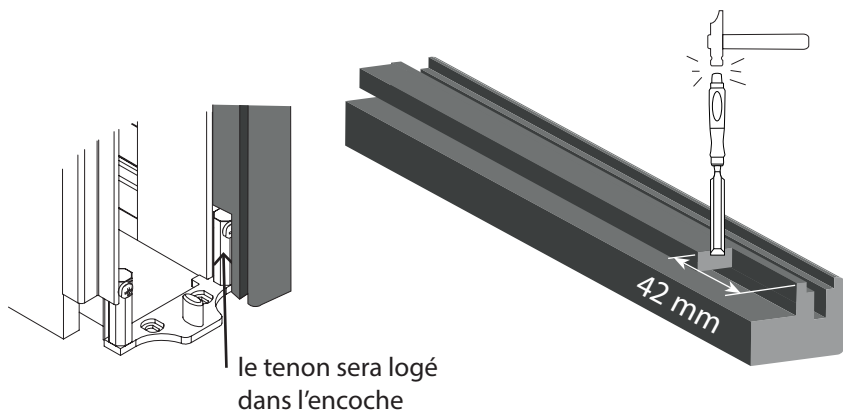
3

Poser 2 montants de passage face à face. Percer 2 trous de 4 mm dans chacun en positionnant le gabarit au bord. Répéter l'opération avec les 2 autres montants.



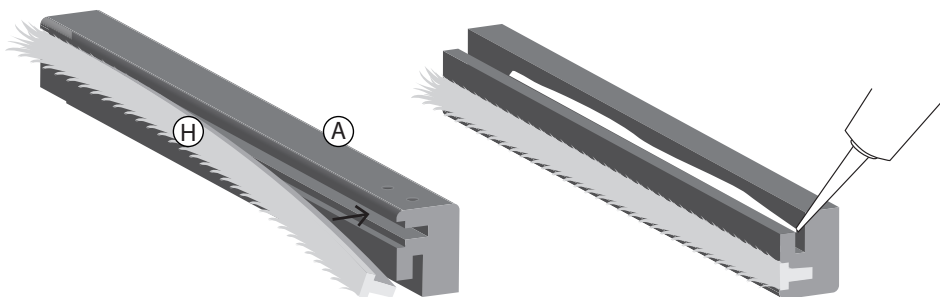
4

Si le guide au sol a été installé avec les tenons, réaliser une encoche de 15x15x42 mm avec un ciseau à bois de l'autre côté de chaque montant de passage (à l'extrémité non percée).



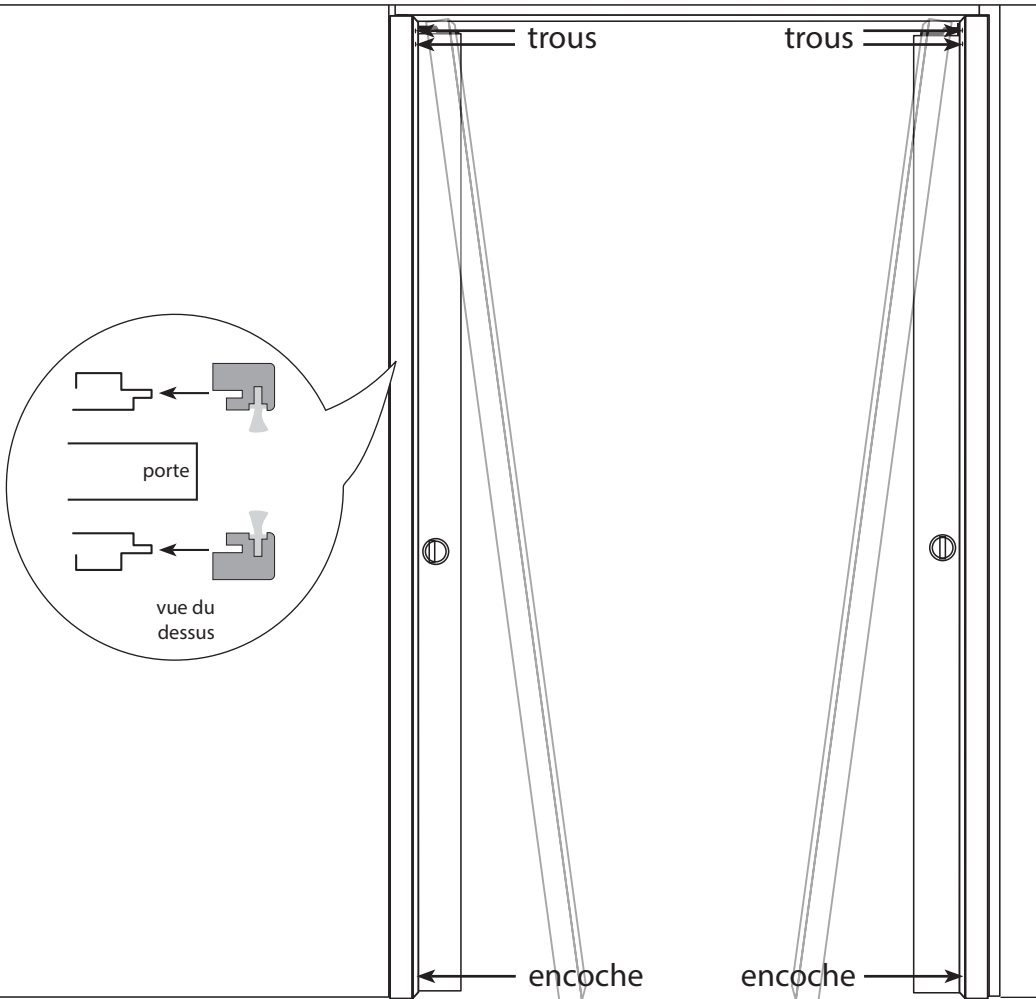
5

Insérer un joint-brosse H dans les 4 montants de passage. Couper l'excédent aux ciseaux. Déposer de la colle silicone dans l'autre rainure de chaque montant.



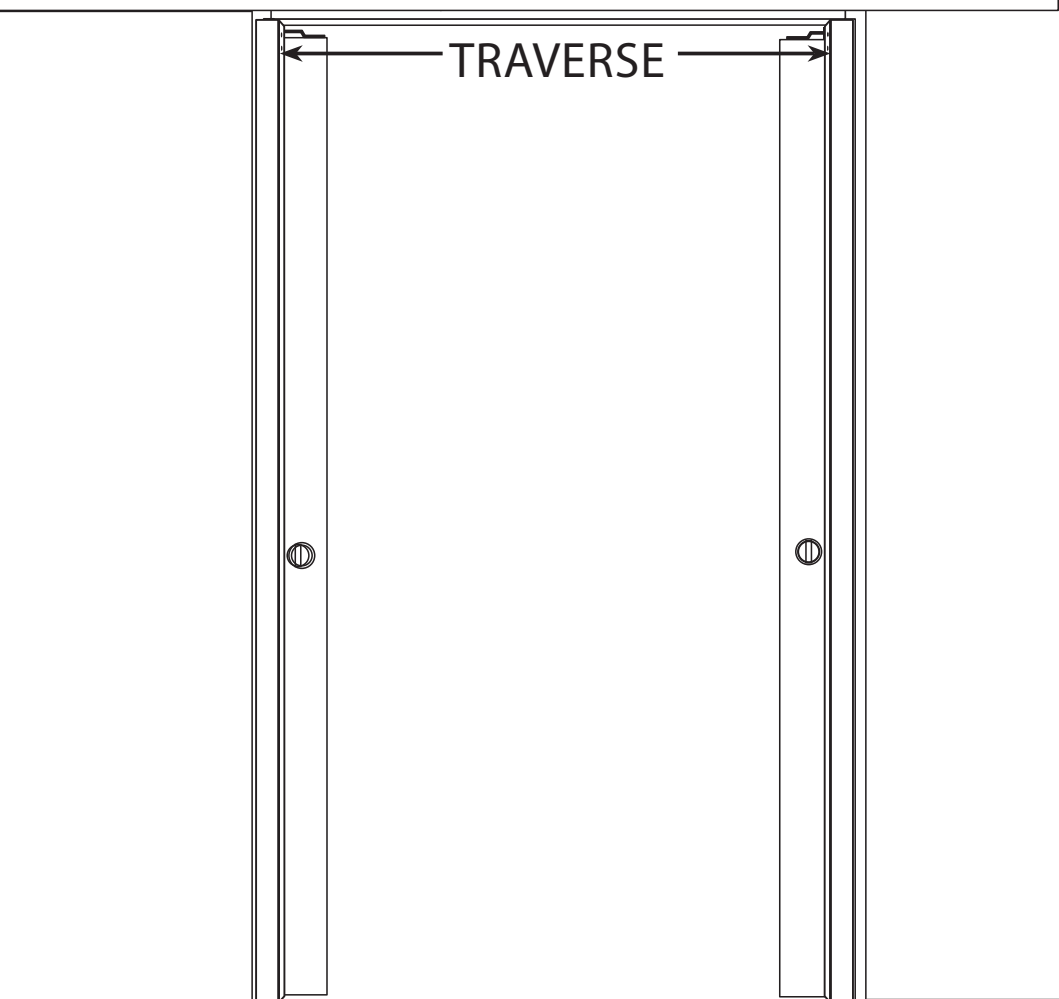
6

Glisser un montant A sur chaque face du châssis.  
Joints-brosse vers l'intérieur, trous en haut.  
Appuyer pour assurer une bonne adhésion bois/métal.



7

Mesurer la distance entre les montants A pour déterminer la longueur des traverses : \_\_\_\_\_ cm.





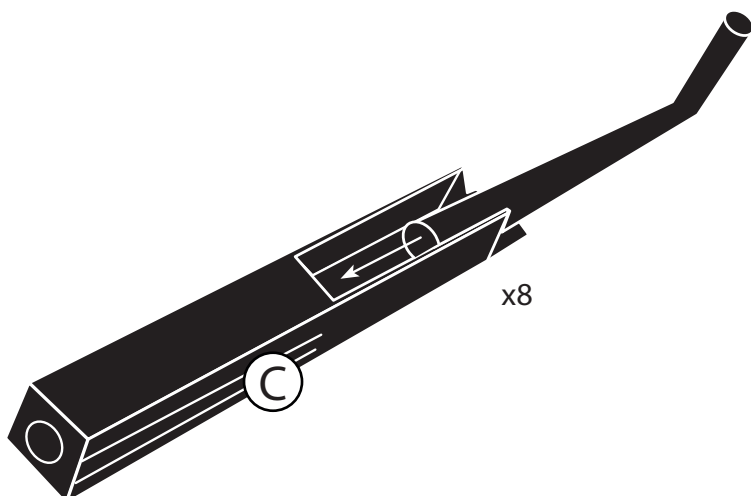
8

Couper les 2 traverses D fournies à cette largeur  
(une pour chaque face).



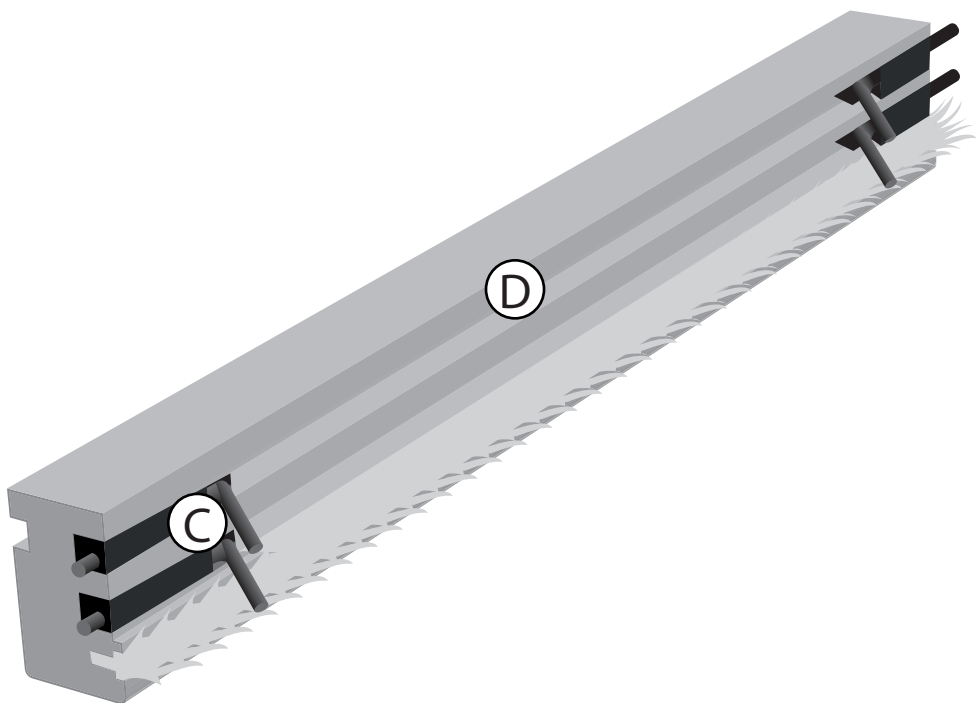
9

Assembler 8 clés de fixation dans les embouts.



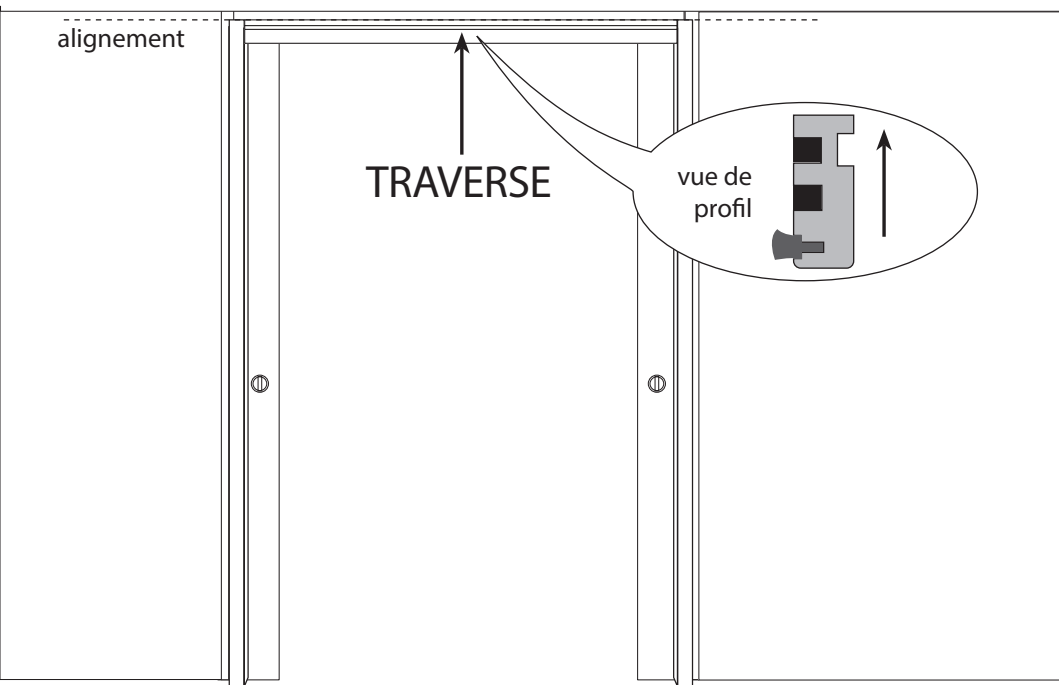
10

Insérer 2 clés de fixation à chaque extrémité des traverses.



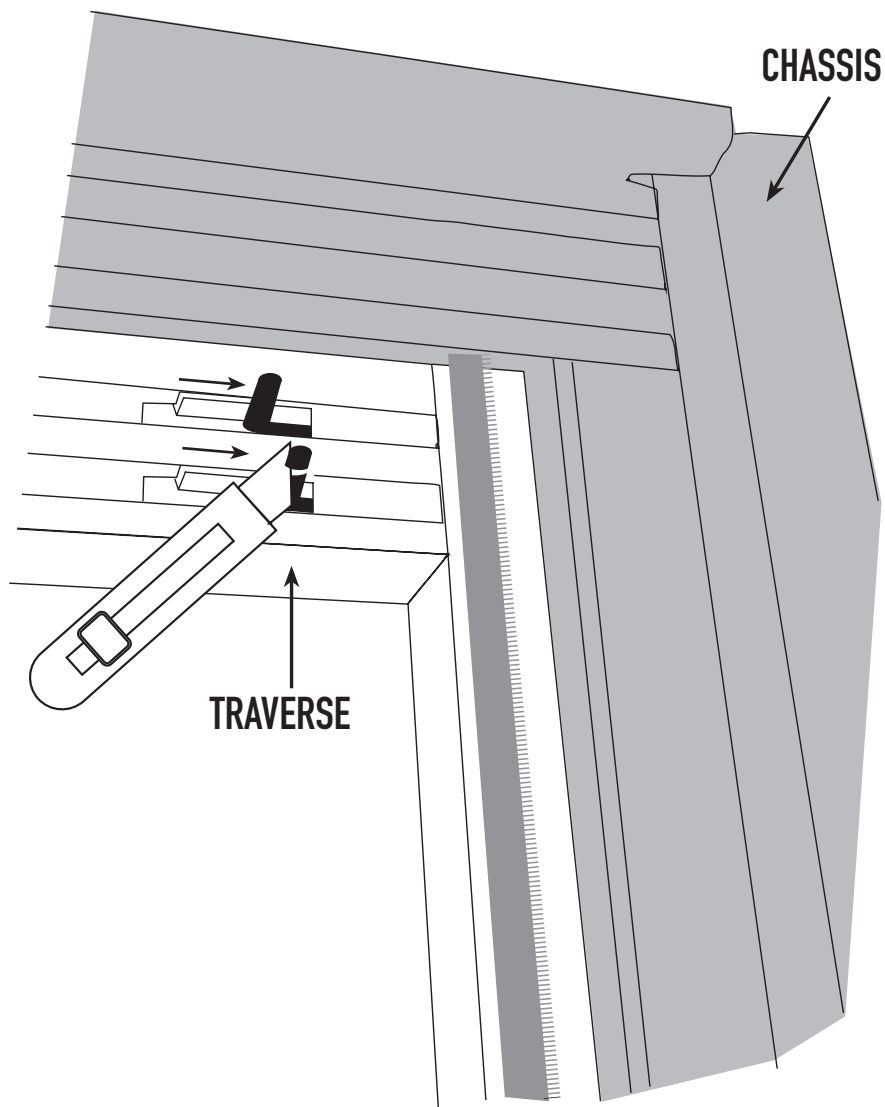
11

Placer les 2 traverses D entre les montants A. Le haut des traverses doit être aligné avec le haut des montants.



12

Faire coulisser les 8 clés des traverses dans les trous que vous avez percés. Couper l'excédent des clés au cutter pour éviter de rayer la porte.



# 13

Les couvre-joints en bois servent à masquer la jonction entre l'habillage et les plaques de plâtre. Mesurer la hauteur des 4 couvre-joints verticaux (1) et les couper avec une scie à bois. Attention à ne pas les couper trop courts, ils doivent dépasser la jonction du haut. Les coller à cheval sur l'habillage et la plaque de plâtre. Maintenir avec des serre-joints pendant le temps de prise de la colle. Répéter l'opération avec les deux éléments horizontaux (2). Bravo, le montage est terminé !

